

フォルクスワーゲン

パサート／パサートワゴン

3B#

H13. 10～

掲載車種

4ドアセダン

グレード	車両型式	エンジン型式	T/M	ハンドル	販売年月
V5	GF-3BAZX	AZX(V5)	AT	右	13.10～
V6	GF-3BAMX	AMX(V6)		右	13.10～
V6 4MOTION	GF-3BAMXF				
W8 4MOTION	GF-3BBDNF	BDN(W8)		左/右	14.5～

5ドアワゴン

グレード	車両型式	エンジン型式	T/M	ハンドル	販売年月
ベースグレード	GH-3BAZ	AM(直4)	AT	右	13.10～
V5	GH-3BAZX	AMX(V5)			
V6	GH-3BAMX	AMX(V6)			
V6 4MOTION	GH-3BAMXF				
W8 4MOTION	GH-3BBDNF	BDN(W8)	左/右	14.5～	

平成 15 年 4 月作成

収録指数情報

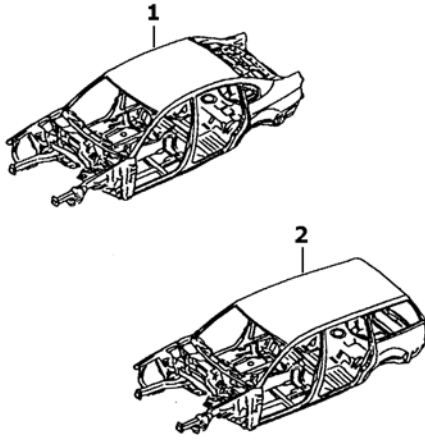
2003 年 8 月版指数テーブル「フォルクスワーゲン パサートワゴン 3BAZX」

2003 年 10 月版指数テーブル「フォルクスワーゲン パサート 3BAZX」

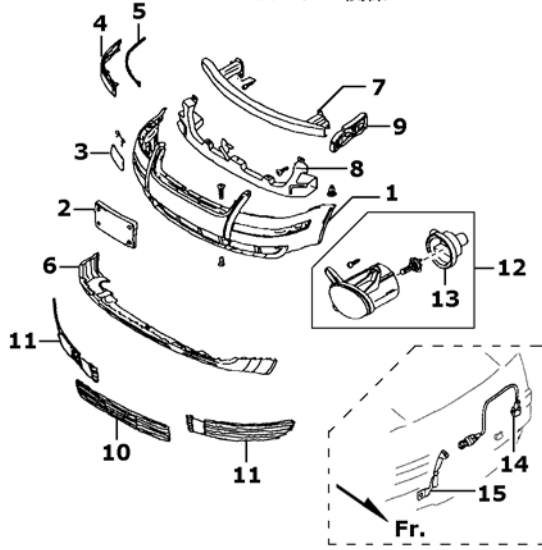
*指数の詳細につきましてはコグニビジョン株式会社発行の指数テーブルをご参照下さい。

Fr外装部品

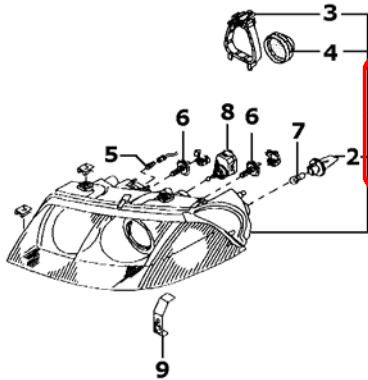
ホワイトボデー関係



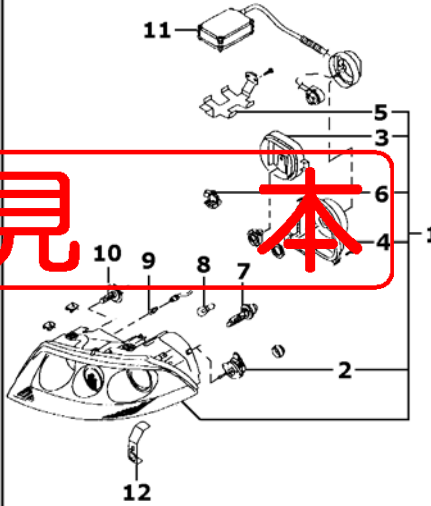
Frバンパ関係



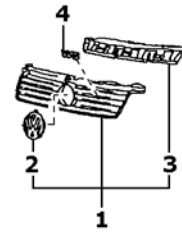
ランプ関係 (ハロゲンランプ)



ランプ関係 (ディスチャージ)



ラジエータグリル関係 (除く4シリンダ)

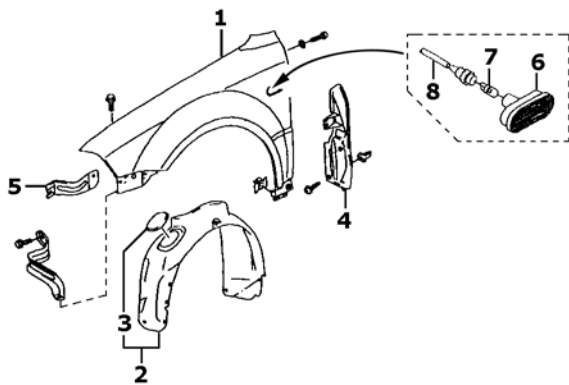


ラジエータグリル関係 (4シリンダ)

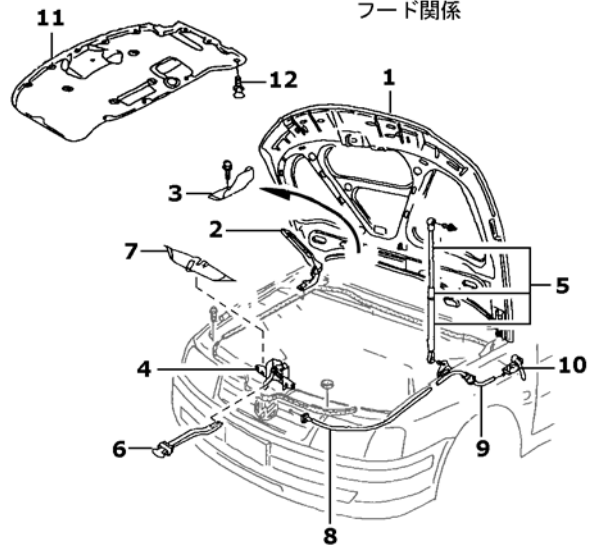


見本

Frフェンダ関係



フード関係



Fr外装部品

No.	*	部品名称	部品価格	No.	*	部品名称	部品価格
ホワイトボデー関係 ボデーシェル(参考価格)							
1		4ドア	971,000	1	B	ランプ関係(ディスチャージ)	
		4ドア(W8)	...	2	B	ヘッドランプ	92,000
2		5ドア	971,000	3	B	(付)ヘッドライトレンジコントロールモータ	19,000
		5ドア(W8)	...	4	B	(付)ヘッドランプキャップ(ハイビーム)	2,700
(注)出荷の可否、価格等流動的な面がありますので、予めご承知下さい。				5	B	(付)ヘッドランプキャップ(ロービーム)	2,500
				6	B	(付)ガスディスチャージバルブコントロールユニットホルダ	2,900
				7	B	(付)リテーニングクリップ(ハイビーム)	1,900
				8	B	ガスディスチャージバルブ	39,000
				9	B	ヘッドランプバルブ(ブルーグラス)	1,200
				10	B	ヘッドランプバルブ(イエログラス)	840
				11	B	ハロゲンバルブ(ロングライフ)	3,700
				12	B	ガスディスチャージバルブコントロールユニット	101,000
				13	B	リレー	1,400
				<hr/>			
Frバンパ関係 Frバンパ 脱着 0.80 加-のみ 0.60 Frバンパ 取替 1.90 加-のみ 1.70				フード関係 フラップ フロント(フード) 脱着 0.40 フラップ フロント(フード) 取替 0.60 ヒンジ(フードヒンジ) 脱着または取替 0.10			
1		Frバンパカバー	100,000	1		Frフラップ	87,000
		ヘッドランプウォッシュ付車	100,000	2	B	Frフラップヒンジ	7,400
2		Frバンパライセンスプレートブラケット	8,000	3	B	Frフラップヒンジカバー	1,400
3	B	Frバンパヘッドランプウォッシュシステムキャップ	7,300	4		Frフラップロック	10,000
	B	ジェットキャリア	4,900	5	L	ガスフィールドストラット	13,000
	B	プレッシャシリンダ	12,500	6		フードロックリリースロッド	1,500
4	B	Frバンパプロテクトストリップ	12,200	7		フードロックキャップ	1,600
5	B	Frバンパモール	7,700	8		フードロックケーブルフロント	2,500
6		Frバンパロウスポイラ	19,600	9		フードロックケーブルリヤ	2,200
7		Frバンパサイドリインホースメント	41,200	10		フードロックハンドル	2,500
8		Frバンパサポートパーツ	5,800	11		Frフラップサウンドアブソーバ	18,600
9		Frバンパサイドガイドピース	2,500	12		Frフラップサウンドリテーニングクリップ(14個)	420
10		Frバンパクーリングエアグリル	10,700	<hr/>			
11	B	Frバンパクーリングエアグリルカバー	2,600	見本			
	B	フォグランプ付車	2,600	Frフェンダ関係			
12	B	Frハロゲンフォグランプ(バルブ付)	18,600	片側Frフェンダ 脱着 0.50			
13	B	(付)Frフォグランプリヤキャップ	4,300	サイトメカイクステンション(フロント、リヤ) 脱着 0.40増			
14		アウタデンバラチャセンサ	5,200	片側Frフェンダ 取替 0.60			
15		アウタデンバラチャセンサブラケット	1,200	サイトメカイクステンション(フロント、リヤ) 脱着または取替 0.40増			
<hr/>				<hr/>			
ラジエータグリル関係(除く4シリンダ) ラジエータグリル 脱着または取替 0.30				1 B Frフェンダ 46,000 2 B ホイールハウジング(インナカバー) 10,900 B W8 11,600 3 B (付)ホイールハウジングアッパカバー 2,800 4 B Frフェンダエンドプレート 7,700 5 B Frフェンダサポートプレート 3,300			
1		ラジエータグリル	22,900	6	B	Frサイドターンシグナルランプ	3,300
2		(付)VWサイン(Frオーナメント)	6,400	7	B	Frサイドターンシグナルランプバルブ	900
3		(付)エアダクト	990	8	B	Frサイドターンシグナルワイアリングルーム	4,600
4		ラジエータグリルインスクリプション(W8)	3,900	<hr/>			
<hr/>				<hr/>			
ラジエータグリル関係(4シリンダ) ラジエータグリル 23,400 (付)VWサイン(Frオーナメント) 6,400							
1		ラジエータグリル	23,400				
2		(付)VWサイン(Frオーナメント)	6,400				
<hr/>							
ランプ関係(ハロゲンランプ) フラップ 脱着または取替 片側 0.40 両側 0.50 補修用フラップアタッチメント取替 0.30増							
1	B	ヘッドランプ	52,000				
2	B	(付)ヘッドランプバルブソケット	2,600				
3	B	(付)ヘッドランプキャップ(ハイビーム)	6,600				
4	B	(付)ヘッドランプキャップ(ロービーム)	2,000				
5	B	ヘッドランプバルブ(ロングライフ)	600				
6	B	ヘッドランプバルブ(イエログラス)	840				
7	B	ハロゲンバルブ(ロングライフ)	3,700				
	B	ハロゲンバルブ(ハイビーム)	5,900				
8	B	ヘッドライトレンジコントロールモータ	10,100				
9	B	リレー	1,400				